

## КРАН ДЛЯ ОТБОРА ПРОБЫ

**Niob Fluid №: 53010, 53020**

**ОПИСАНИЕ:** ставится на ёмкости или в трубопроводы, откуда необходимо брать пробы для обсуждения состава жидкости. Санитарное отверстие помогает проводить полную очистку перед употреблением краника когда есть необходимость уничтожить жизнеспособные бактерии.

**ОБЛАСТЬ ПРИМЕНЕНИЯ:** пищевая промышленность, производство напитков (не подходит для этилового спирта, ацетон, метиловый спирт, этиловый алкоголь и сахарных растворов)

### ТЕХНИЧЕСКИЕ ПАРАМЕТРЫ:

ТИП ИСПОЛНЕНИЯ: 53010 - стандартное исполнение  
 53020 - с санитарным отверстием

РАЗМЕРЫ: ДУ004 - ДУ012

ПОДСОЕДИНЕНИЕ: резьба - 1/4" - 3/4"

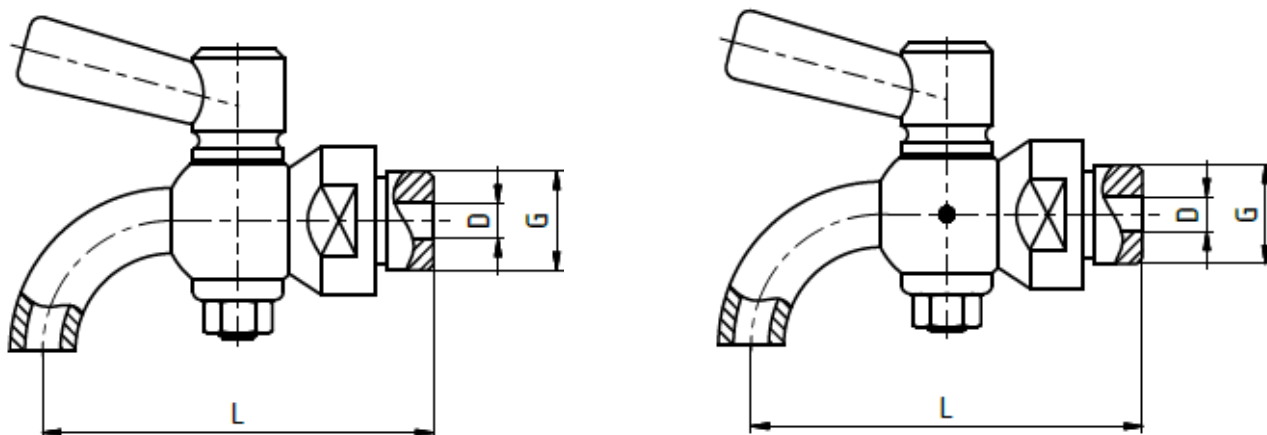
ИСПОЛЬЗУЕМЫЙ МАТЕРИАЛ: корпус - АИСИ 316 L  
 коник - АИСИ 316 Тl

РАБОЧАЯ ТЕМПЕРАТУРА: -5 до +120°C в зависимости от среды

РАБОЩЕЕ ДАВЛЕНИЕ: до 10 бар



### РАЗМЕРЫ:



DN	D	G	L
004	4	1/4"	60
006	6	3/8"	66
008	8	1/2"	80
012	12	3/4"	90